

Membraamtulen

Polychloropreenrubber (zwart)

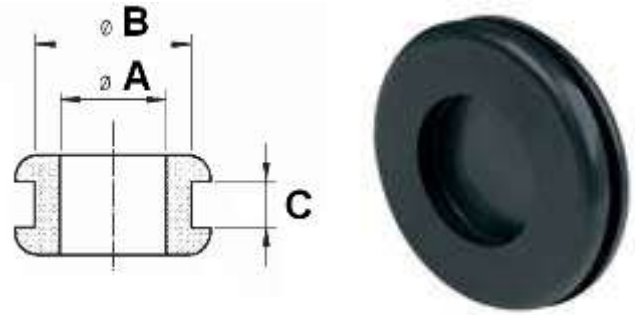
Polychloropreen rubber

-30°C tot +90°C

Max rek voor breuk: >500%

Scheurvastheid: 6N/m

Diëlectrische weerstand: >13kV/mm



PG		Afmetingen (mm)			Verpakking
Artikelnr.	Type	A	B	C	stuks
20101519	DG 9/E1	9	15,5	1	100
20101449	DG 9	9	15,5	2	100
20101456	DG 11	11	18,5	2	100
20101463	DG 13,5	13,5	20,5	2	100
20101470	DG 16	16	22,5	2	100
20101477	DG 21	21	28	2	100
20101484	DG 29	29	37	2	50
20101491	DG 36	36	47	2,5	50
20101498	DG 48	48	60	2,5	50
20101505	DG 53	53	64	2,5	50

Metrisch		Afmetingen (mm)			Verpakking
Artikelnr.	Type	A	B	C	stuks
20101512	DG 69	69	79	2,5	50
20101386	DG M16	9	16	2	100
20101393	DG M20	13,5	20	2	100
20101400	DG M25	18,5	25	2	100
20101407	DG M32	25	32	2	100
20101414	DG M40	31	40	2,5	50
20101421	DG M50	39	50	2,5	50
20101428	DG M63	53	63	2,5	50
20101442	DG M68	53	68	2,5	50
20101435	DG M75	65	75	2,5	50

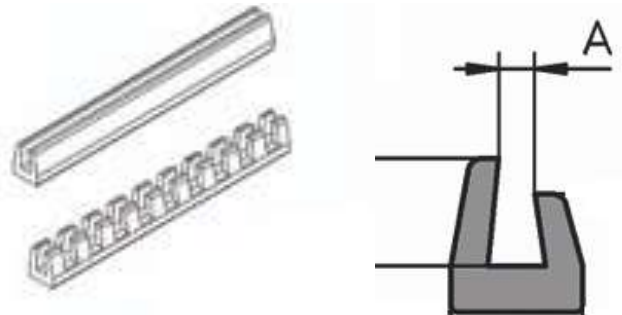
U – profiel

Gladde en getande uitvoering

Materiaal:

Standaard Polyethyleen: -50°C tot +85°C (naturelkleur)

Vlamwerend Polyethyleen: -50°C tot +75°C / UL94 V2 (wit)



Standaard Polyethyleen					Verpakking
Artikelnr.	Type	Uitvoering	A	B	mtr
20400119	DX 1	glad	1	2	35
20400049	DX 1	getand	1	2	35
20400126	DX 1,5	glad	1,5	2	30
20400056	DX 1,5	getand	1,5	2	30
20400133	DX 2	glad	2	3	25
20400063	DX 2	getand	2	3	25
20400140	DX 3	glad	3	3	20
20400070	DX 3	getand	3	3	20
20400147	DX 4	glad	4	3,5	15
20400077	DX 4	getand	4	3,5	15

Vlamwerend Polyethyleen					Verpakking
Artikelnr.	Type	Uitvoering	A	B	mtr
20400154	DX 1	glad	1	2	35
20400084	DX 1	getand	1	2	35
20400161	DX 1,5	glad	1,5	2	30
20400091	DX 1,5	getand	1,5	2	30
20400168	DX 2	glad	2	3	25
20400098	DX 2	getand	2	3	25
20400175	DX 3	glad	3	3	20
20400105	DX 3	getand	3	3	20
20400182	DX 4	glad	4	3,5	15
20400112	DX 4	getand	4	3,5	15

Voor specificaties, neem contact met ons op!